

°LAUDA



## 产品总目录 2022/2023

°FAHRENHEIT. °CELSIUS. °LAUDA.

# LAUDA

## 冷却水循环器

### 典型应用实例

---

- 旋转蒸发仪
- 蒸馏系统
- 光谱仪
- 提供冷阱
- 数字打印
- 激光切割
- 激光分选
- 电焊设备
- 注塑机
- 盾构机
- 中央冷却水供应





冷却水循环器

超低温冰箱/冰柜 校准专用恒温器

摇床

蒸馏水器

附件

# LAUDA Microcool

稳定持续运行，满足实验室和研发应用要求的  
温度范围从 -10 到 40 °C 的冷却水循环器

-10°C 40°C

## 紧凑、性价比极高的冷却水循环器

LAUDA Microcool冷却水循环器包含4个不同型号，带有大屏幕的LED 显示屏和覆膜的键盘，冷却功率从0.25到1.2 kW。设备的亮点是其高品质的磁力耦合离心泵 - 在此价格区间产品中属于非常独特的：磁力耦合泵和电控马达的组合避免了由于轴封泄漏引起的问题。



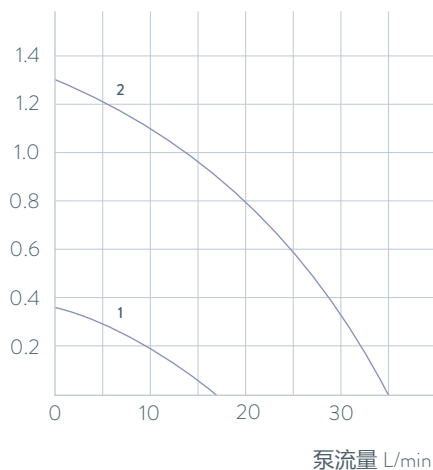
带有背光的透明液位显示使液位观察一目了然



标配 RS 232通信接口和故障报警接触器

## 泵特性曲线 导热液体：水

泵压力 bar



1 MC 250  
MC 350  
2 MC 600  
MC 1200

## 重要功能

- 自动启动计时器和自动关机功能
- 顶部加液、后部放空
- 通过电磁阀控制的制冷功率输出,包含自动压缩机控制

## 包含的附件

接头、螺帽

## 其它的附件

管子

所有的技术参数和电源供应可以参阅技术参数部分

更多信息请浏览 [www.lauda.de/1764](http://www.lauda.de/1764)



### LAUDA Microcool

紧凑的冷却水循环器 MC 250 和 MC 350 可轻松放置于实验台上。还有2款车型能提供 600 W 和 1200 W 制冷功率并且可以放到实验台下面落地放置来节省空间。



# LAUDA Ultracool

## 高效的工艺过程冷却水循环器

### 温度范围从-10 到 35 °C

-10°C  35°C

#### LAUDA Ultracool 冷却水循环器最高节能50%

新型LAUDA Ultracool循环冷水机专注于能源效率，为降低运营成本做出了关键贡献。根据不同的运行条件，新的Ultracool设备可以将能源成本降低50%，使您在一年内即可收回设备投资。创新的操作理念使LAUDA Ultracool循环冷水机能够通过连接遥控器，或PC/笔记本电脑上的集成web服务器，或通过4G无线网关连接到LAUDA.LIVE，方便地进行远程监控。以便客户体验到更舒适的移动操作。



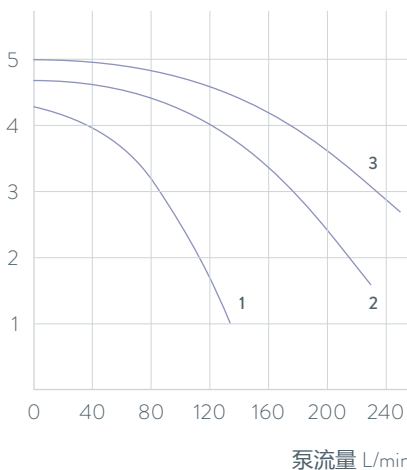
满足户外安装 (IP 54)



LAUDA Ultracool UC 2/UC 4 外形紧凑

#### 泵特性曲线 标准泵 (3 bar), 50 Hz

泵压力 bar



3 UC 65  
2 UC 50  
1 UC 8, UC 14, UC 24

#### 重要功能

- 高效节能，运行成本低
- 智能的通信连接提供了更加灵活的操作选项
- 温度稳定性提高至  $\pm 0.5$  K
- 通过LAUDA.LIVE进行远程监控和维护

#### 包含的附件

标配Ethernet通信模块、远程控制器和不锈钢的连接头

#### 其它的附件

管件套件、防倒流保护、4G无线网关

所有的技术参数和电源供应可以参阅技术参数部分

更多信息请浏览 [www.lauda.de/de/1778](http://www.lauda.de/de/1778)

NEW

LAUDA.LIVE  
ready



### LAUDA Ultracool

高效节能的LAUDA Ultracool 循环冷水机符合生态设计指令2009/125/EC。这就定义了该性能等级的工艺循环冷水机必须满足的能效（SEPR指数）性能要求。LAUDA Ultracool冷水机组满足甚至超过了这些要求。根据运行工况的不同，新型 Ultracool循环冷水机的能效比传统机型高出50%。



冷却水循环器

校准专用恒温器

超低温冰箱/冰柜

摇床

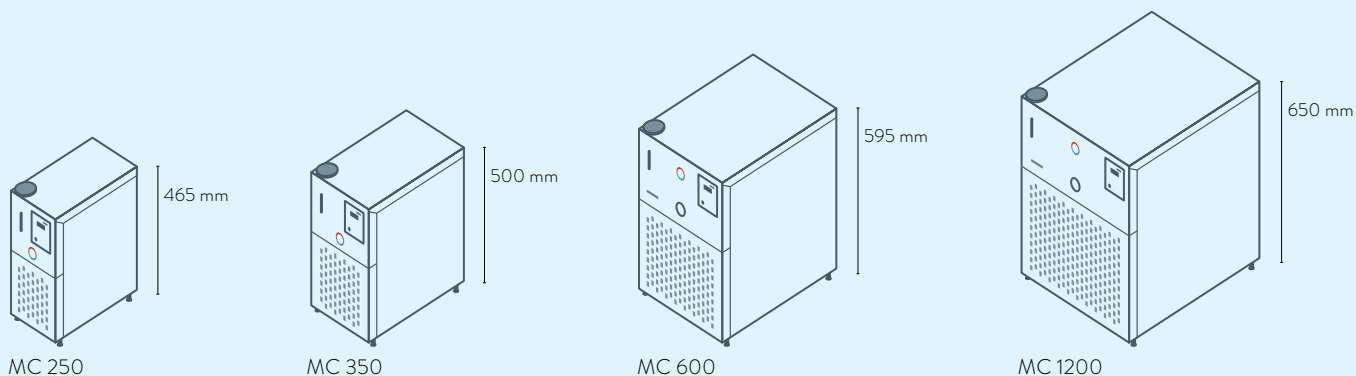
蒸馏水器

附件

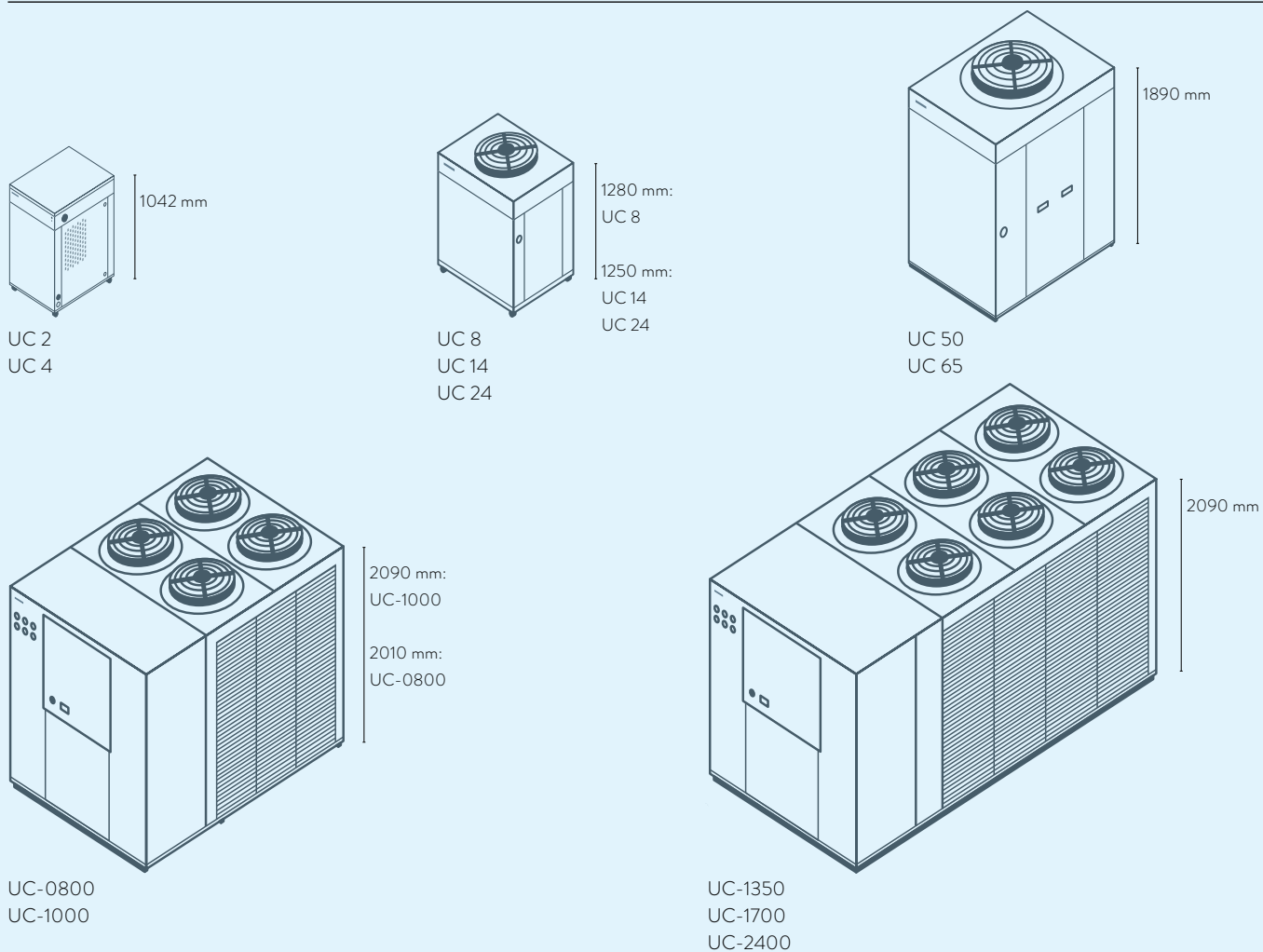
# LAUDA 冷却水循环器

## 产品类型总览

LAUDA Microcool / 第116页



LAUDA Ultracool / 第118页





# LAUDA 冷却水循环器 接口模块

	Pt 100 (1)	Pt 100 (2)	USB	Ethernet	RS 232 / 485	Analog 模拟量	Namur 接触器	Sub-D 接触器	Profibus	EtherCat M8 接口	EtherCat RJ 45	Modbus	故障报警接触器	模块接口的数量-大	模块接口的数量-小
LAUDA Microcool / 第116页	-	-	-	-	RS 232	-	-	-	-	-	-	-	S	-	-
LAUDA Ultracool / 第118页	-	-	-	S*	-	-	-	-	-	-	-	-	S	-	-

S = 标配

S\* = 带有Modbus TCP/IP协议的Ethernet模块

# LAUDA 冷却水循环器

## 功能总览

操作单元	Microcool	Ultracool
显示屏	7-段	LCD
操作模式	3-键	6-键
1点校准	√	-
编程器, 程序数/段数	-	-
编程器, 容差范围调整功能	-	-
温度曲线图线显示	-	-
泵压显示 (模拟)	- / √	√
泵压显示 (数字)	-	√
可调旁路阀	-	-
液位显示 (模拟量)	√	-
液位显示 (数字)	-	√
待机计时器	√	√
流量控制仪表	-	-
溢流	√	-
低液位报警	√	√
放液阀门	-	√
放液螺钉	√	-

# LAUDA 冷却水循环器

## 技术参数符合 DIN 12876 标准

产品型号	工作温度范围 °C	温度稳定性* ±K	环境温度范围 °C	冷却器的散热方式	加热功率 最高 kW	制冷功率输出 kW					泵压力 最高 bar	泵流量 最高 压力泵 L/min	泵连接 螺纹 mm	浴槽容积 最小 L	
						20 °C	10 °C	0 °C	-10 °C	-20 °C					
LAUDA Microcool / 第116页															
MC 250	-10 ... 40	0.50	5 ... 40	Air	-	0.25	0.20	0.15	0.09	-	0.35	16	Ø 10 mm	2.0	
MC 350	-10 ... 40	0.50	5 ... 40	Air	-	0.35	0.27	0.20	0.12	-	0.35	16	Ø 10 mm	4.0	
MC 600	-10 ... 40	0.50	5 ... 40	Air	-	0.60	0.50	0.36	0.15	-	1.3	35	G 3/4	4.0	
MC 1200	-10 ... 40	0.50	5 ... 40	Air	-	1.20	1.05	0.75	0.40	-	1.3	35	G 3/4	7.0	

浴槽容积 L	外形尺寸 (宽×长×高) mm	安全级别	噪音等级 dB (A)	重量 kg	最大电力负荷 kW	电源供应 V; Hz	订货号	产品型号
4.0	200×350×465	IP 32	60	25.0	0.2	230 V; 50 Hz & 220 V; 60 Hz	L001046	MC 250
7.0	240×400×500	IP 32	60	34.0	0.5	230 V; 50 Hz	L001047	MC 350
8.0	350×480×595	IP 32	57	50.0	0.7	230 V; 50 Hz	L001048	MC 600
14.0	450×550×650	IP 32	59	63.0	1.2	230 V; 50 Hz	L001049	MC 1200



# LAUDA 冷却水循环器

## 技术参数

产品型号	工作温度范围 °C	温度稳定性 ±K	环境温度范围 °C	制冷功率输出 出口水温 <sup>1</sup> kW								制冷回路数量	风扇		泵压力最高 bar	
				35 - 25°C	20°C	15°C	10°C	5°C	0°C	-5°C	-10°C		数量	kW		m <sup>3</sup> /h
LAUDA Ultracool / 第118页																
UC 2	-10...35	0.5	-15...50	3.10	3.10	2.80	2.40	2.00	1.70	1.40	1.20	1	1	0.2	3050	3.4
UC 2	-10...35	0.5	-15...50	3.10	3.10	2.80	2.40	2.00	1.70	1.40	1.20	1	1	0.2	3050	5.5
UC 4	-10...35	0.5	-15...50	6.10	6.10	5.50	4.80	3.90	3.30	2.80	2.40	1	1	0.2	3050	3.4
UC 4	-10...35	0.5	-15...50	6.10	6.10	5.50	4.80	3.90	3.30	2.80	2.40	1	1	0.2	3050	5.5
UC 8	-10...35	0.5	-15...50	13.3	13.3	12.0	10.2	8.5	7.0	5.4	4.4	1	1	0.5	4500	5.6
UC 8	-10...35	0.5	-15...50	13.3	13.3	12.0	10.2	8.5	7.0	5.4	4.4	1	1	0.5	4500	4.2
UC 14	-10...35	0.5	-15...50	22.4	20.3	18.4	15.8	13.4	11.1	9.3	7.6	1	1	1.0	7500	5.6
UC 14	-10...35	0.5	-15...50	22.4	20.3	18.4	15.8	13.4	11.1	9.3	7.6	1	1	1.0	7500	4.2
UC 24	-10...35	0.5	-15...50	34.0	30.9	28.1	24.3	20.8	17.3	14.5	12.0	1	1	1.0	7500	5.8
UC 24	-10...35	0.5	-15...50	34.0	30.9	28.1	24.3	20.8	17.3	14.5	12.0	1	1	1.0	7500	4.2
UC 50	-10...35	0.5	-15...50	67.5	65.6	59.4	51.2	43.7	36.4	30.4	25.2	1	1	2.6	19000	6.5
UC 50	-10...35	0.5	-15...50	67.5	65.6	59.4	51.2	43.7	36.4	30.4	25.2	1	1	2.6	19000	4.6
UC 65	-10...35	0.5	-15...50	87.5	85.2	77.4	66.9	57.3	47.8	40.1	33.3	1	1	2.6	19000	6.9
UC 65	-10...35	0.5	-15...50	87.5	85.2	77.4	66.9	57.3	47.8	40.1	33.3	1	1	2.6	19000	5.0
UC-0800	-5...25	2	-15...45	114.3	114.3	103.0	87.9	72.3	57.8	45.4	-	2	4	2.4	36000	4.6
UC-1000	-5...25	2	-15...45	140.8	140.8	126.1	106.4	85.9	67.0	51.2	-	2	4	2.4	40800	3.7
UC-1350	-5...25	2	-15...45	182.1	182.1	163.7	139.2	113.7	90.0	69.8	-	2	6	3.6	57000	5.5
UC-1700	-5...25	2	-15...45	228.4	228.4	205.9	175.7	144.6	115.6	90.8	-	2	6	3.6	55200	5.2
UC-2400	-5...25	2	-15...45	336.9	336.9	308.8	265.0	223.1	182.8	148.2	-	2	6	7.5	66000	5.2

<sup>1</sup> 在环境温度为25°C时

<sup>2</sup> Rp = G = BSP (符合英标管路的内螺纹)

外部环境温度纠正参数:  $C_{NOM} = C_{WORK} \times F$

环境温度	25	30	35	40	45
纠正因子 F	1	0.9	0.85	0.78	0.66

注：所计算的纠正因子是近似值

泵流量 最高 L/min	泵名义压力 bar	泵名义流量 L/min	泵连接螺纹 <sup>2</sup> mm	浴槽容积 L	外形尺寸 (宽×长×高) mm	安全级别	噪音等级 <sup>1</sup> dB (A)	重量 kg	最大电力负荷 kW	保险电流 最高 A	电源供应 V; Hz	SEPR	订货号	产品型号
42	3.3	5.6	Rp 1/2	12	510×680×1042	IP 32	53.5	115	1.0	16	230 V; 50 Hz	6.24	L003509	UC 2
68	5.3	5.6	Rp 1/2	12	510×680×1042	IP 32	53.5	115	1.2	16	230 V; 50 Hz	6.24	L003510	UC 2
42	2.8	13.8	Rp 1/2	12	510×680×1042	IP 32	57.9	115	1.8	16	230 V; 50 Hz	5.23	L003511	UC 4
68	5.0	13.8	Rp 1/2	12	510×680×1042	IP 32	57.9	115	2.0	16	230 V; 50 Hz	5.23	L003512	UC 4
133	5.3	26.6	Rp 1	35	720×910×1280	IP 54	61.0	150	3.8	25	400 V; 3/PE; 50 Hz	6.44	L002944	UC 8
130	4.0	26.6	Rp 1	35	720×910×1280	IP 54	61.0	150	3.4	25	400 V; 3/PE; 50 Hz / 460 V; 3/PE; 60 Hz	6.44	L002853	UC 8
133	5.3	43.8	Rp 1	35	720×910×1250	IP 54	64.7	175	5.4	25	400 V; 3/PE; 50 Hz	6.41	L002946	UC 14
130	3.7	43.8	Rp 1	35	720×910×1250	IP 54	64.7	175	5.1	25	400 V; 3/PE; 50 Hz / 460 V; 3/PE; 60 Hz	6.41	L002854	UC 14
200	4.9	84.1	Rp 1	35	720×910×1250	IP 54	64.7	180	9.5	32	400 V; 3/PE; 50 Hz	5.63	L002947	UC 24
130	2.7	84.1	Rp 1	35	720×910×1250	IP 54	64.7	180	8.0	32	400 V; 3/PE; 50 Hz / 460 V; 3/PE; 60 Hz	5.63	L002855	UC 24
250	5.5	150.0	Rp 1 1/2	210	1040×1435×1890	IP 54	68.7	410	16.5	50	400 V; 3/PE; 50 Hz	5.37	L002948	UC 50
230	3.3	150.0	Rp 1 1/2	210	1040×1435×1890	IP 54	68.7	410	14.8	50	400 V; 3/PE; 50 Hz / 460 V; 3/PE; 60 Hz	5.37	L002856	UC 50
367	6.5	196.0	Rp 1 1/2	210	1040×1435×1890	IP 54	69.5	440	23.6	63	400 V; 3/PE; 50 Hz	5.16	L002949	UC 65
250	3.3	196.0	Rp 1 1/2	210	1040×1435×1890	IP 54	69.5	440	20.4	63	400 V; 3/PE; 50 Hz / 460 V; 3/PE; 60 Hz	5.16	L002857	UC 65
420	3.4	247.0	Rp 2	300	1545×2230×2010	IP 54	58.3	1020	27.5	80	400 V; 3/PE; 50 Hz	-	E6080223	UC-0800
500	3.5	299.0	Rp 2 1/2	500	1660×3400×2090	IP 54	63.1	1460	33.4	100	400 V; 3/PE; 50 Hz	-	E6100221	UC-1000
500	4.5	392.0	Rp 2 1/2	500	1660×3400×2090	IP 54	62.2	1570	43.8	150	400 V; 3/PE; 50 Hz	-	E6135221	UC-1350
670	3.4	494.0	Rp 2 1/2	500	1660×3400×2090	IP 54	61.3	1630	54.9	150	400 V; 3/PE; 50 Hz	-	E6170221	UC-1700
970	3.6	733.0	DIN-2566 DN80	500	1660×3585×2090	IP 54	62.7	1690	71.4	200	400 V; 3/PE; 50 Hz	-	E6240221	UC-2400

# LAUDA 冷却水循环器

## 电源供应选项

产品型号	电源供应 V; Hz	泵压力 最高 bar	泵流量 最高 L/min	最大电力负荷 kW	电源插头编码*	订货号	产品型号	电源供应 V; Hz	泵压力 最高 bar	泵流量 最高 L/min	最大电力负荷 kW	电源插头编码*	订货号
<b>LAUDA Microcool / 第116页</b>													
MC 250	115 V; 60 Hz	0.4	16	0.2	14	L001066	MC 600	115 V; 60 Hz	1.3	35	0.8	14	L001068
MC 250	220 V; 60 Hz	0.4	16	0.2	43	L001061	MC 600	220 V; 60 Hz	1.3	35	0.7	43	L001063
MC 350	100 V; 50/60 Hz	0.4	16	0.5	14	L001072	MC 1200	115 V; 60 Hz	1.3	35	1.1	14	L001069
MC 350	115 V; 60 Hz	0.4	16	0.5	14	L001067	MC 1200	220 V; 60 Hz	1.3	35	1.2	43	L001064
MC 350	220 V; 60 Hz & 230 V; 50 Hz	0.4	16	0.5	42	L001052							
<b>LAUDA Ultracool / 第118页</b>													
UC 2	230 V; 60 Hz	3.5	50	1.1	-	L003513	UC-1000	460 V; 3/PE; 60 Hz	5.2	430	42.1	-	E6100241
UC 2	230 V; 60 Hz	5.0	80	1.3	-	L003533	UC-1350	460 V; 3/PE; 60 Hz	5.4	600	55.3	-	E6135241
UC 4	230 V; 60 Hz	3.5	50	1.9	-	L003514	UC-1700	460 V; 3/PE; 60 Hz	5.4	600	70.2	-	E6170241
UC 4	230 V; 60 Hz	5.0	80	2.1	-	L003534	UC-2400	460 V; 3/PE; 60 Hz	3.7	1170	96.1	-	E6240241
UC-0800	460 V; 3/PE; 60 Hz	4.8	300	35.4	-	E6080241							

\*所有的电源插头编码可以在第162页找到

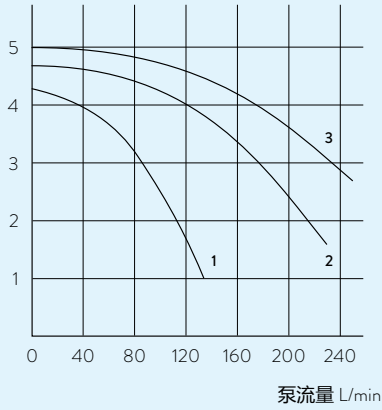
# LAUDA 冷却水循环器

## 更多参数

LAUDA Ultracool / 第118页

泵特性曲线 液体：水

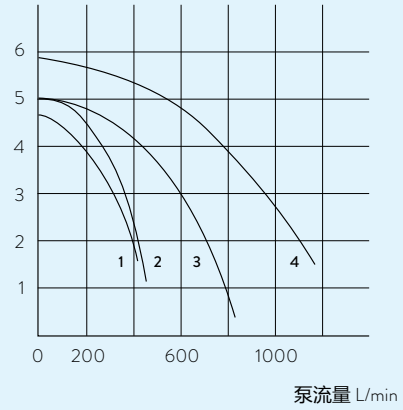
压力 bar



- 3 UC 65
- 2 UC 50
- 1 UC 8, UC 14, UC 24

泵特性曲线 液体：水

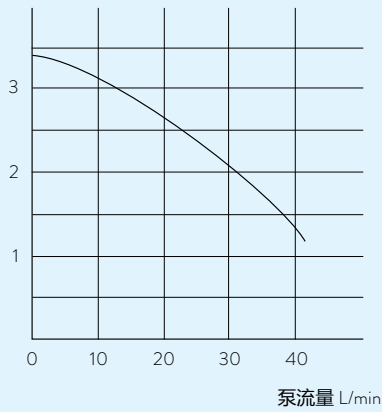
压力 bar



- 1 UC-0800
- 2 UC-1000
- 3 UC-1350
- UC-1700
- 4 UC-2400

泵特性曲线 液体：水

压力 bar



- UC 2, UC 4





劳达贸易（上海）有限公司  
LAUDA CHINA CO., LTD  
地址：上海市松江区民益路201号6幢2楼  
电话：021-64401098  
电子邮件：info@lauda.cn · 网站：www.lauda.cn

